

3028 型

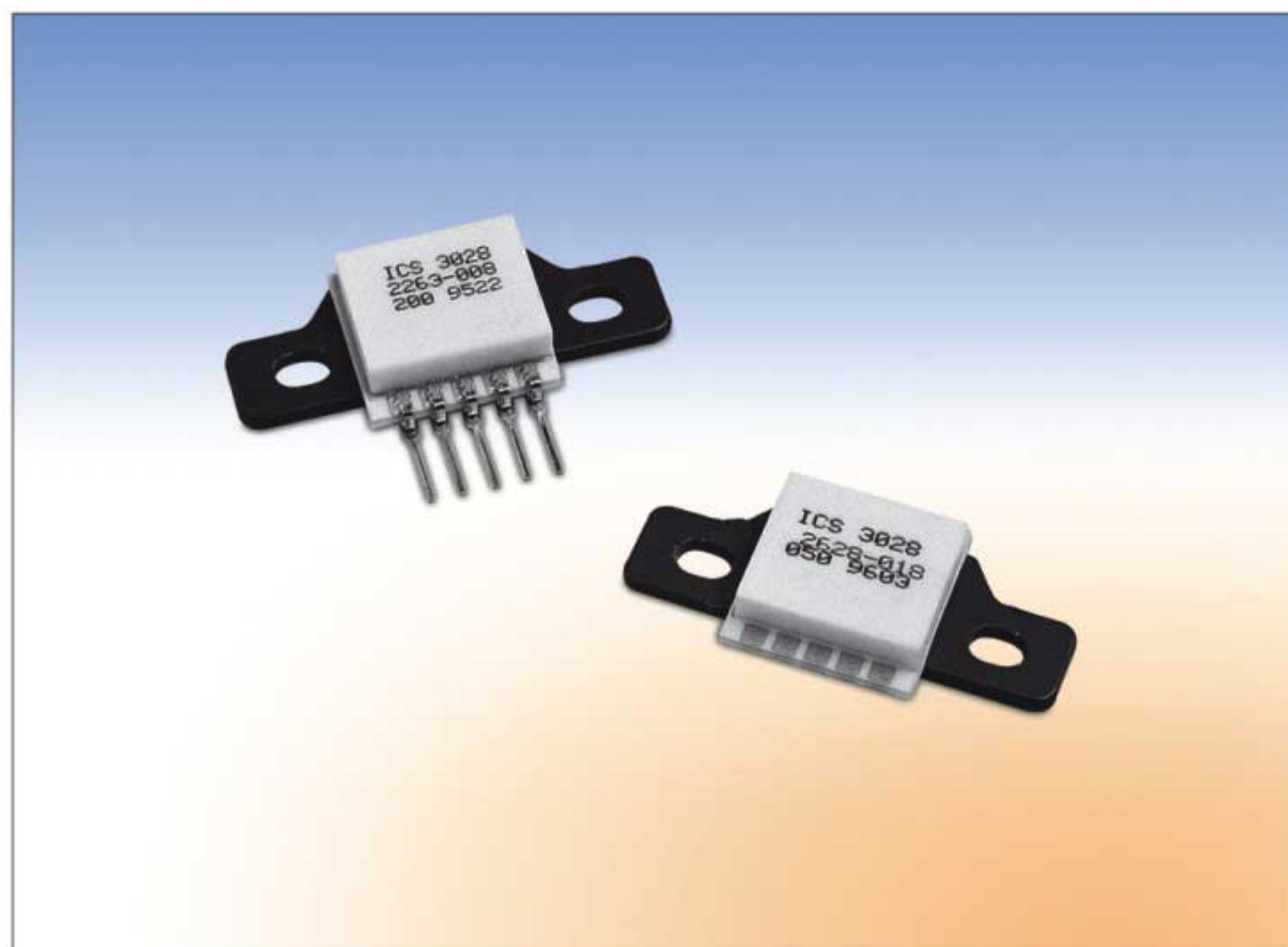
PCB 安装式加速度计

- PCB 安装**
- 应用**
- 振动 / 冲击测试**
- 冲撞试验**
- mV 输出**
- 模态分析**
- 航空领域**
- 低成本**
- 运动控制**

产品说明

3028 是一种硅压阻式加速度计。该器件采用陶瓷基座并带有一个安装板，通过螺丝可以方便地进行安装连接。校准数据单提供了每只传感器的测试数据及补偿电阻值。

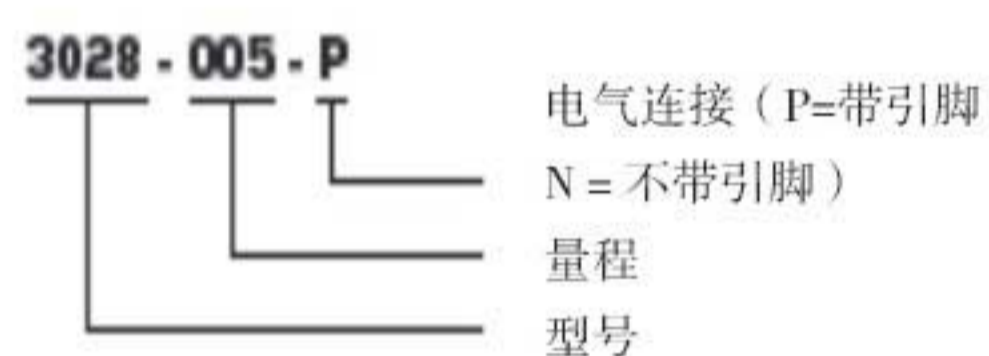
该加速度计由在硅片上的悬臂梁而形成的微型质量模块组成。质量模块上的电阻值随着悬臂梁的运动而变化。在硅片的上部和下部分别制作有一个过载保护机械。这种设计可以提供一种非常低的结构，高的抗冲击能力，长寿命及宽的响应带宽。每个产品均单独进行标定。



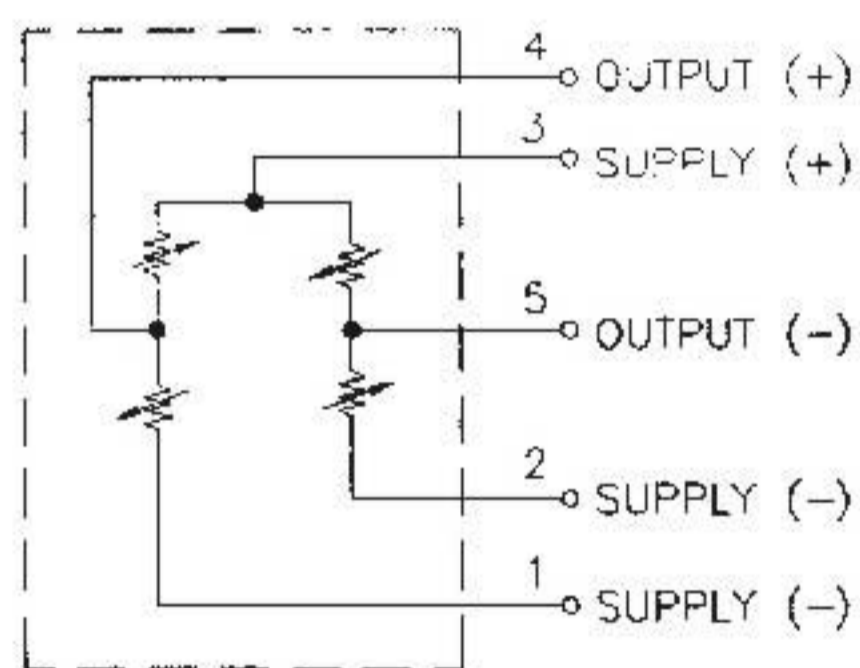
标准量程

Range	g
±2	●
±5	●
±10	●
±20	●
±50	●
±100	●
±200	●
±500	●

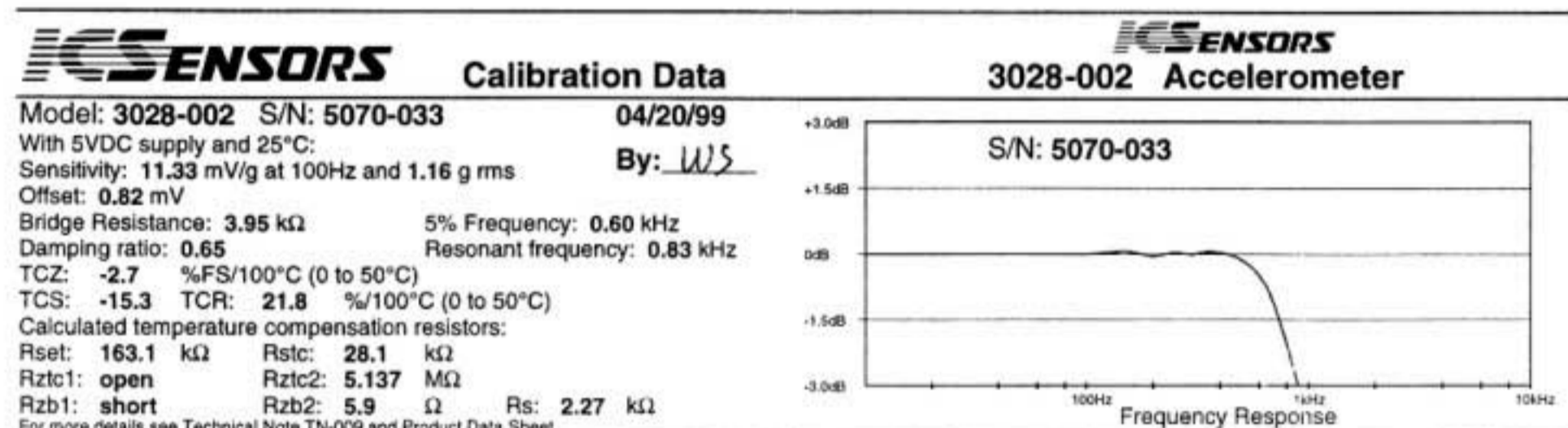
产品应用示例



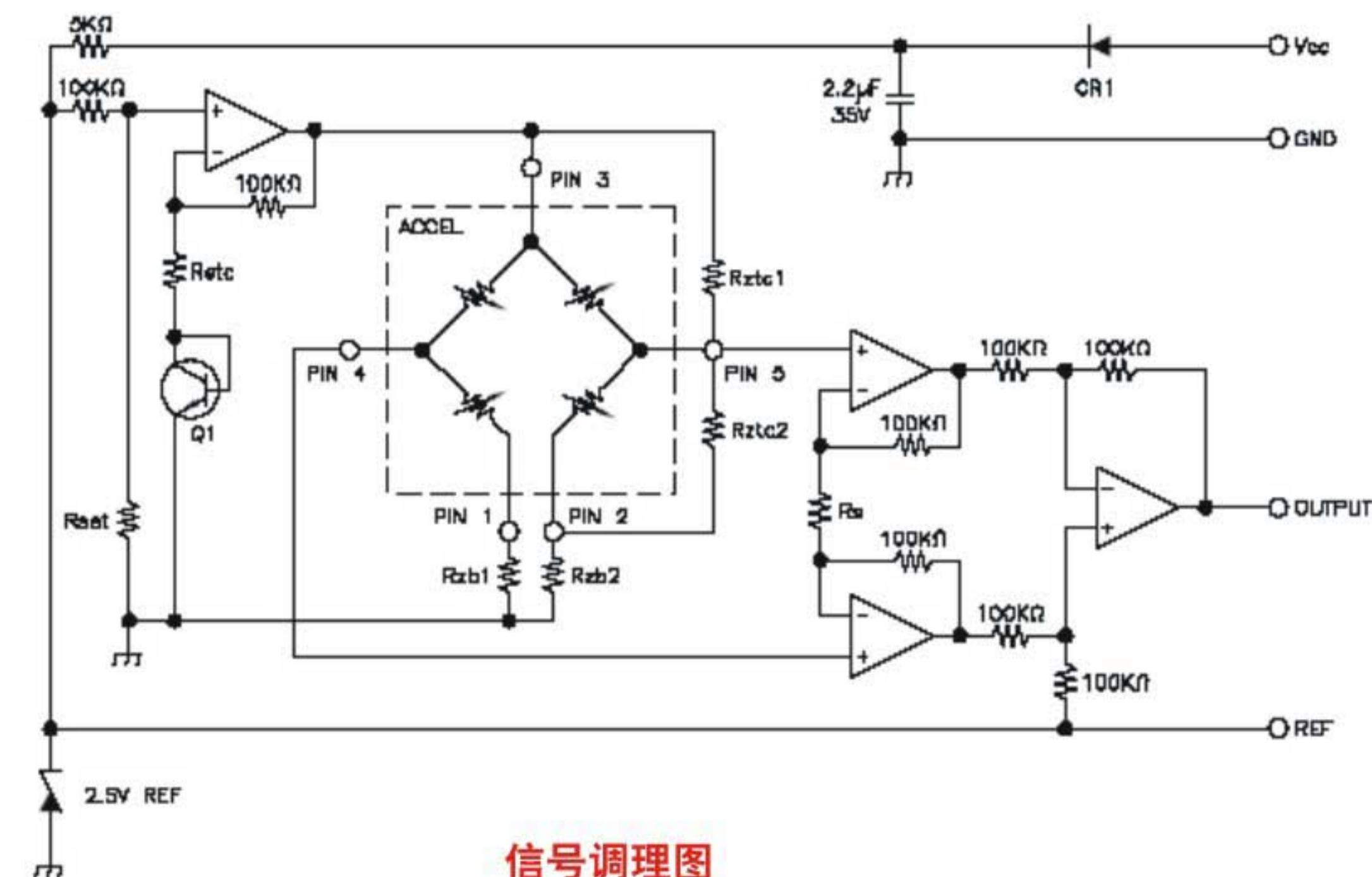
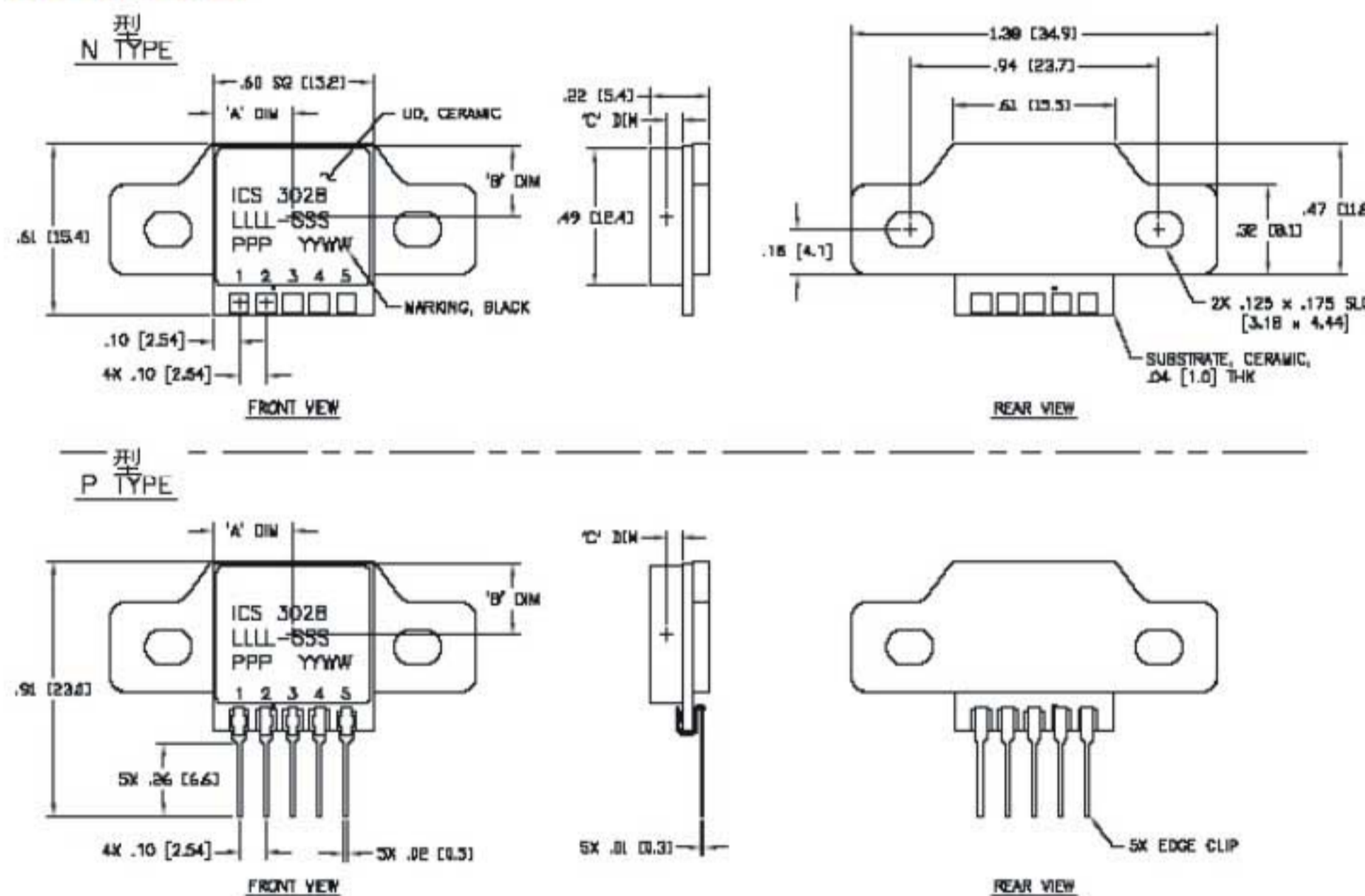
电气连接图



校准数据单



外型尺寸图



信号调理图

	2 - 10 g	20 - 500 g
“A” 尺寸	0.030 ± 0.005 [7.62 ± 0.13]	0.265 ± 0.005 [6.73 ± 0.13]
“B” 尺寸	0.250 ± 0.005 [6.35 ± 0.13]	0.240 ± 0.005 [6.10 ± 0.13]
“C” 尺寸	0.032 ± 0.004 [0.81 ± 0.10]	0.032 ± 0.004 [0.81 ± 0.10]

- Q1: 2N3904 ;
- CR1: 1N914 或等同型号;
- 运放: LT1014、LM324 或等同型号;
- Rstc: 修正量程温度影响;
- Rset: 修正激励电压到 5V (25 °C) ;
- Rzb1, Rzb2, Rztc1, Rztc2: 修正零点偏差及零点温度影响;
- Rr: 修正输出量程;
- Vcc: 必须大于 8VDC。

IC Sensors 压力传感器

性能指标 供电电压: 5.0VDC 环境温度: 25°C (除非另外说明)

参 数	量 程				单 位	注 释
	± 2G	± 5G	± 10G	± 20G		
频率响应 (最小)	0 ~ 250	0 ~ 300	0 ~ 400	0 ~ 600	Hz	1, 9
安装谐振频率	700	800	1000	1500	Hz	8, 9
灵敏度 (最小/最大)	8.0 / 20.0	6.0 / 15.0	3.0 / 6.0	1.5 / 3.0	mv / g	2
频率响应 (最小)	± 50G	± 100G	± 200G	± 500G		
频率响应 (最小)	0 ~ 1000	0 ~ 1500	0 ~ 2000	0 ~ 2400	Hz	1, 9
安装谐振频率	2000	3000	4000	5000	Hz	8, 9
灵敏度 (最小/最大)	0.6 / 1.5	0.3 / 0.6	0.15 / 0.3	0.06 / 0.15	mv / g	2
参 数	最 小 值	典 型 值	最 大 值	单 位	注 释	
零点输出		5.0	25.0	± mV	9	
调节阻尼	0.4	0.7	0.9		8, 9	
非线性		0.5	1.0	± %FS	4	
横向灵敏度		1.0	3.0	± %FS		
输入输出阻抗	2.5	3.5	6.5	KΩ	9	
量程温度影响		1.0	2.0	± %FS	3, 5	
零点温度影响		1.0	2.0	± %FS	3, 5	
供电电压		5.0	10.0	VDC		
输出噪音		1.0		μV p-p	6	
输出负载	5			MΩ		
极限加速度 (任意方向)		20 X		额定值	7	
工作温度	-40°C ~ +125°C					
储存温度	-55°C ~ +150°C					
重量 (带引脚)	8.0 克					
材 料	与氧化铝陶瓷基座、氧化铝陶瓷保护罩及铝板相容					
安装/扭矩	带两个配4-40螺丝的开槽/安装扭矩 6 in-lbs (英寸·磅)					

注:

1. 频率响应定义为灵敏度满足 ± 5% 直流范围内的频率范围。
2. 对正向加速度输出电压增加; 对负向加速度输出电压减小。
3. 经外部补偿后的影响量。每只产品均提供未经补偿时的测量数据。同时, 还提供进行温度补偿的对应电阻值 (参见: 信号调理电路图)。
4. 最佳拟合直线。对于量程小于或等于 10g 的产品, 非线性为 ± 2%。

5. 温度补偿范围: 0~50°C, 参照温度 25°C。

6. 10Hz~1kHz。

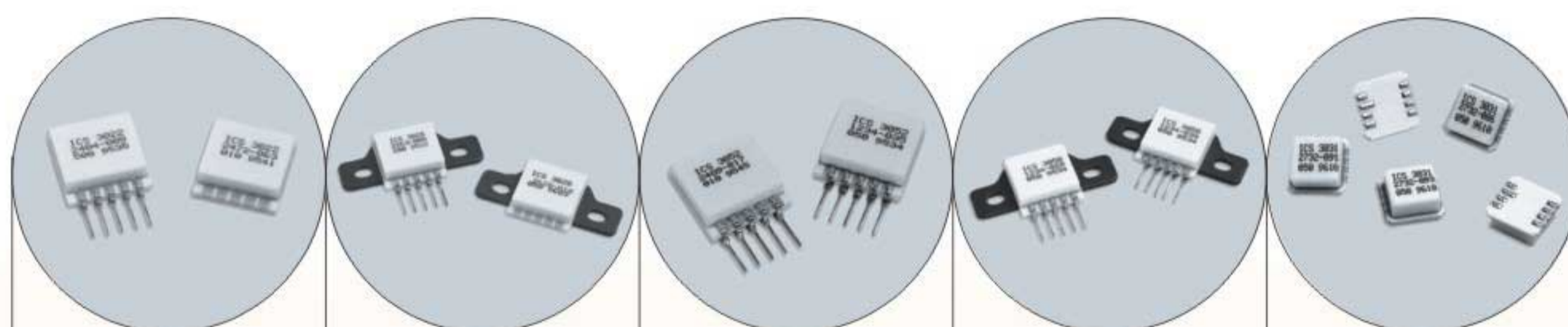
7. 对于 ± 2g、± 5g 和 ± 10g 产品为 400g。其他量程为 20 倍或 2000g, 取其较小值。

8. 对于谐振频率大于 5kHz 的传感器, 校准数据单上将标示 "> 5kHz"。否则, 校准数据单上将标示 "N/A"。

9. 实际测试数据参见每只产品对应的校准数据单。

PC 板安装式加速计

下列加速计均采用硅压阻式加速计技术, 精确度为: ± 0.5% (线性)



型 号	3022	3028	3052	3058	3031
封装/外壳	陶瓷衬底, 陶瓷盖密封, 直插式安装	陶瓷衬底, 金属支座	陶瓷衬底, 陶瓷盖密封, 直插式安装	陶瓷衬底, 金属支座	陶瓷衬底, 表贴安装
特 点	体积小、抗强震, 耐用, 内置阻尼	体积小、抗强震, 耐用, 内置阻尼	内部温度补偿	内部温度补偿	体积小、抗强震, 耐用, 内置阻尼
输 出	mV/g, (5VDC供电)	mV/g, (5VDC供电)	mV/g, (5VDC供电)	mV/g, (5VDC供电)	mV/g, (5VDC供电)
范 围(g)	+/-2, 5, 10, 20, 50, 100, 200, 500	+/-2, 5, 10, 20, 50, 100, 200, 500	+/-2, 5, 10, 20, 50, 100	+/-2, 5, 10, 20, 50, 100	+/-50, 100, 200, 500
工作温度范围(°C)	-40 ~ 125	-40 ~ 125	-40 ~ 125 补偿温度: 0 ~ 50	-40 ~ 125 补偿温度: 0 ~ 50	-40 ~ 125
应 用	振动/冲击监视仪, 运动控制, 模态分析, 航天	振动/冲击监视仪, 运动控制, 模态分析, 航天	振动/冲击监视仪, 运动控制, 模式分析, 航天	振动/冲击监视仪, 运动控制, 模式分析, 航天	振动/冲击监视仪, 撞击测试, 航天

